



1:10 **GAS INVERTER**
MÁXIMO AHORRO DE GAS
BAXI

Calderas Murales de condensación
PLATINUM PLUS
pensadas para ti



BAXI
la nueva calefacción

● THINK: Tecnología al servicio del confort

La gama de calderas Platinum PLUS ha sido desarrollada con la plataforma tecnológica **THINK**, un exclusivo sistema que le hace "pensar" de modo inteligente.

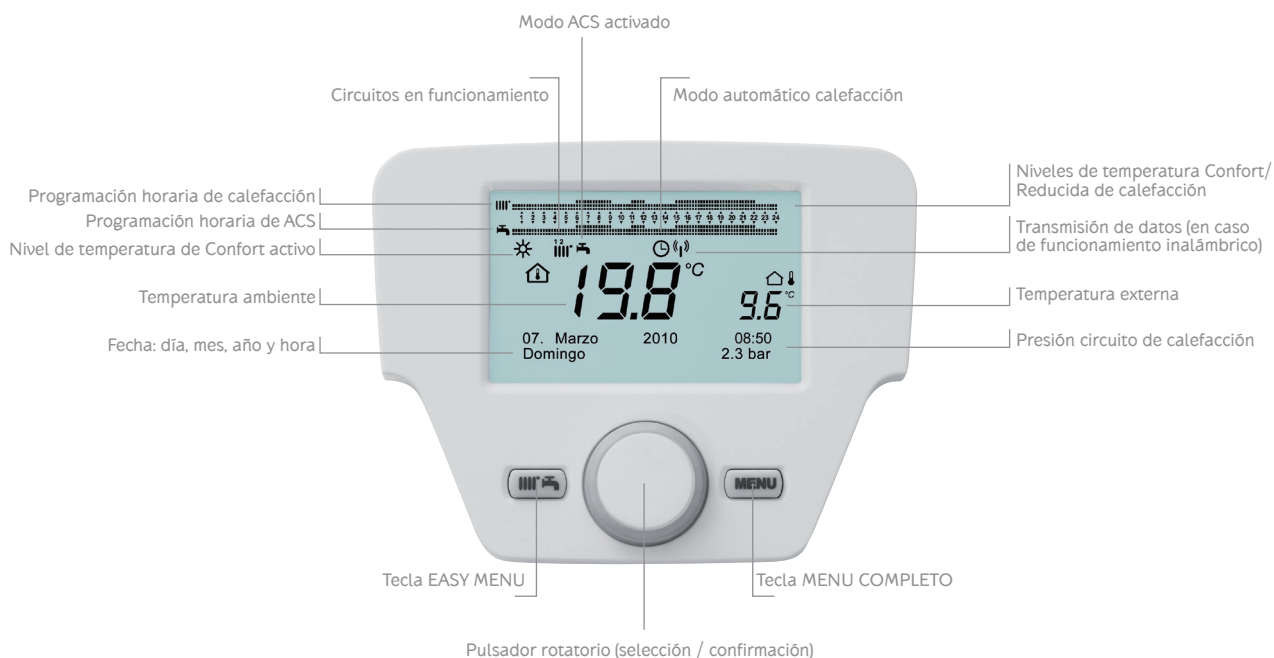
Con este auténtico "cerebro dentro de la caldera" la propuesta de BAXI se confirma como la elección inteligente para establecer un diálogo simple y flexible entre el generador y las principales tecnologías de calefacción, permitiendo soluciones integradas más complejas pero también más eficientes.



think
intelligence within

Esta nueva generación de calderas que integra la plataforma **THINK** ofrece un confort fácil e inteligente.

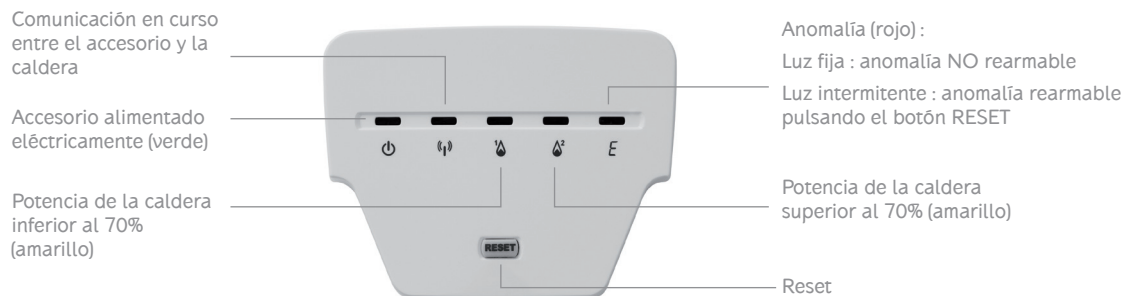
El **cuadro de control THINK** de estas calderas es uno de los aspectos más llamativos. Destaca por su gran pantalla retroiluminada con textos y símbolos que ofrecen múltiples informaciones sobre el estado de la caldera. Con tan solo 2 teclas y un pulsador rotatorio es posible de forma sencilla e intuitiva controlar el funcionamiento de los servicios de calefacción y ACS.



Las prestaciones de este cuadro no acaban aquí. La **versatilidad** que ofrece **THINK** permite poderlo extraer de la caldera para convertirse en un termostato modulante programable. Ello implica que este dispositivo, a la vez que mantiene todas las características que le permiten controlar la caldera, en función de la temperatura ambiente que registra, modula el funcionamiento del generador para garantizar el confort a la vez que optimiza la energía consumida según programaciones establecidas. La comunicación se puede realizar mediante hilos o bien de forma inalámbrica con los accesorios opcionales disponibles.



El accesorio de conexión inalámbrica integrado de 5 LED's sustituye al cuadro de control cuando éste se extrae para ser utilizado como termostato modulante en algún punto de la vivienda. Los 5 LED's aportan al usuario información sobre el estado de la caldera.

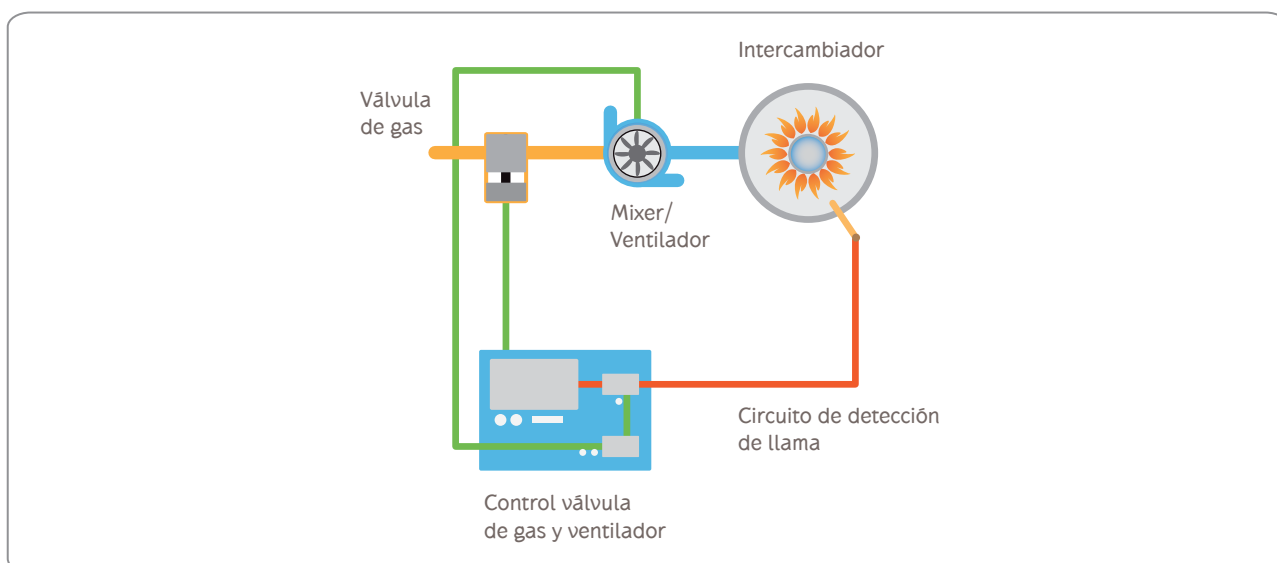


Junto a los dispositivos de conexión remota existen otros accesorios destinados a gestionar múltiples circuitos tanto de alta como de baja temperatura.

Pero **THINK** va más allá. En un mundo global la **integración** de diferentes cosas permite conseguir sinergias y optimizar las prestaciones de cada componente del conjunto. Las Platinum PLUS también comparten esta filosofía y su avanzada electrónica está concebida para combinarlas con otras fuentes de energía térmica como sistemas de paneles solares, bombas de calor o calderas de biomasa para obtener soluciones híbridas altamente optimizadas.

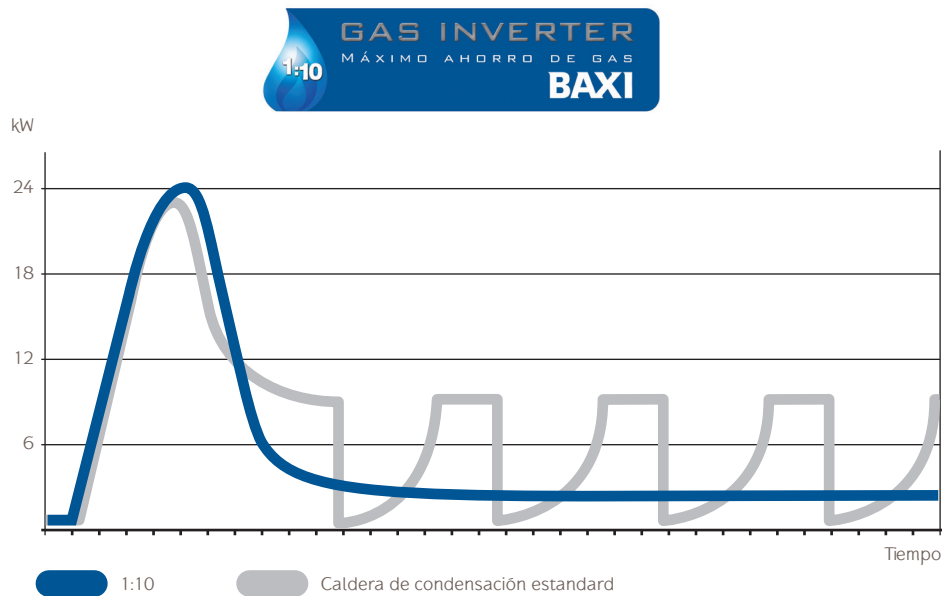
THINK también es **eficiencia**. Gracias al sistema **Gas Adaptive Control (GAC)**, la caldera controla permanentemente la señal de llama que registra la sonda de ionización y ajusta el caudal de gas para mantener constante la calidad de la combustión.

Esta particularidad aporta ventajas destacadas de cara a su instalación y funcionamiento ya que consiente realizar cambios de gas sin necesidad de cambio de piezas o ajustes de válvula de gas y permite que la caldera ajuste la combustión de forma automática según la calidad del gas consumido o los metros de conducto de evacuación que se requiera sin necesidad de colocar diafragmas. Pero el gran beneficiado es el usuario. Con este sistema, del que se aprovecha la tecnología **GAS INVERTER** pueden conseguirse ratios de modulación 1:10 con el claro ahorro que ello supone en el consumo de gas.



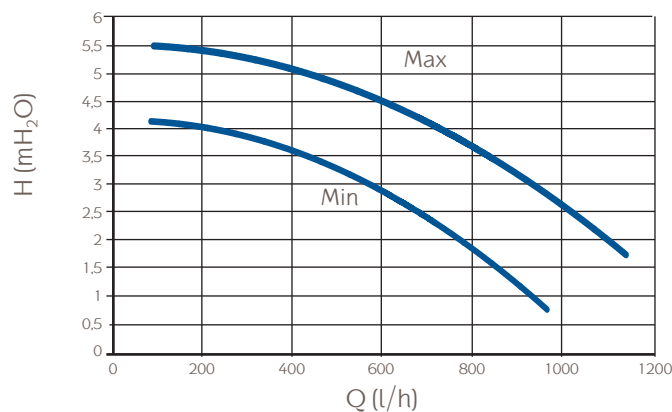
● Máximo exponente de eficiencia

La tecnología **GAS INVERTER** ha supuesto un salto cualitativo en las calderas de condensación. La búsqueda de calderas más eficientes ha propiciado un progresivo incremento en los ratios de modulación hasta alcanzar en las Platinum PLUS el 1:10. Disponer de un amplio campo de modulación tiene como consecuencia directa un menor número de apagados y encendidos de la caldera (sobre todo en instalaciones pequeñas y/o bien aisladas). Esto implica una reducción adicional en el consumo de gas a la propia de las calderas de condensación, alcanzando los máximos valores cuando la caldera se combina con termostatos modulantes y sondas exteriores.



Pero las ventajas de un amplio campo de modulación no acaban aquí. También se beneficia de él el medio ambiente ya que las emisiones contaminantes se ven reducidas de forma sensible. Además de esto, al disminuir el número de ciclos de encendidos y apagados, el desgaste de los componentes y el nivel sonoro de funcionamiento resultan inferiores.

En las Platinum PLUS el término eficiencia no sólo se aplica al ahorro de combustible. El circulador es uno de los elementos que más energía eléctrica consume en una caldera. Los modelos Platinum PLUS disponen de un **circulador modulante** de última generación capaz de ajustar su velocidad (y la energía eléctrica consumida) a las necesidades de cada momento. Esto conlleva reducir el caudal de agua y el nivel sonoro de circulación a la vez que se optimiza el salto térmico, consiguiendo que el agua de retorno sea más fría y, por ello, la condensación sea superior. Este innovador circulador cumple con los requisitos previstos por la normativa energética europea para el sector de la calefacción (ErP).



● 3 estrellas en confort de ACS, con todas sus ventajas

Todos los modelos mixtos tienen **tres estrellas de confort en ACS** (según UNE-EN 13203) que se percibe en una mayor estabilidad de la temperatura del agua caliente y por un menor tiempo de respuesta ante una demanda de este servicio. Estas tres estrellas son también sinónimo de ahorro de agua ante consumos frecuentes y de corta duración

● Sistema MAX de microacumulación

El sistema MAX de microacumulación es exclusivo de las calderas BAXI. La caldera acumula agua en el circuito primario y la mantiene a una temperatura constante. Ante una demanda de ACS con reducido caudal (menos de 2 litros/minuto) se ofrece inmediatamente el agua caliente gracias al agua almacenada en él. En el supuesto de consumos que requieran mayor cantidad de agua, el tiempo de espera de las calderas mixtas instantáneas con microacumulador es muy inferior debido a que el agua del primario está permanentemente precalentada.

● ¿Qué confort desea en ACS?

Tabla de selección orientativa según las necesidades de Agua Caliente Sanitaria de su vivienda

Necesidades de Agua Caliente Sanitaria		Modelo de caldera Recomendado	
Instalación de ACS	Número de Personas	Confort Estándar	Confort Ideal
1 baño + 1 cocina	Desde 1	Platinum Max Plus 24/24 F	Platinum Max Plus 28/28 F
1 baño + 1 ducha + 1 cocina	Hasta 4	Platinum Max Plus 24/24 F	Platinum Max Plus 28/28 F
	Desde 5	Platinum Max Plus 28/28 F	Platinum Duo Plus 24 AIFM Platinum Max Plus 33/33 F
2 baños + 1 ducha + 1 cocina	Hasta 4	Platinum Max Plus 28/28 F	Platinum Duo Plus 24 AIFM Platinum Max Plus 33/33 F
	Desde 5	Platinum Max Plus 33/33 F Platinum Duo Plus 24 AIFM Platinum Combi Plus 24 AIFM	Platinum Duo Plus 33 AIFM Platinum Max Plus 40/40 F Platinum Combi Plus 28 AIFM
3 baños + 1 cocina	Hasta 4	Platinum Duo Plus 33 AIFM Platinum Max Plus 40/40 F Platinum Combi Plus 28 AIFM Platinum Plus 28 AF + Acumulador 150 L	Platinum Combi Plus 32 AIFM
	Desde 5	Platinum Combi Plus 32 AIFM Platinum Plus 28 AF + Acumulador 150 L	Platinum Plus 32 AF + Acumulador 150 L

Principales Componentes

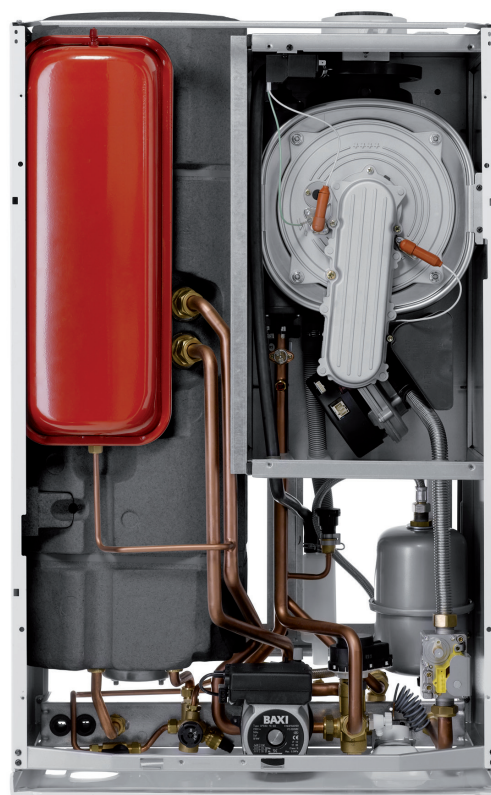
- Hidroblock de latón con válvula de tres vías eléctrica.
- Quemador de premezcla en acero inox AISI 316L.
- Intercambiador agua/humos en acero inox AISI 316L, con revestimiento externo en composite.
- Intercambiador sanitario en acero inox AISI 316L sobredimensionado para poder condensar en funcionamiento de ACS (solo modelos MAX)
- Acumulador en acero inoxidable AISI 316 L (sólo modelos DUO y COMBI)
- By-pass automático.
- Circulador modulante de alta eficiencia ErP
- Válvula de seguridad a 3 bar
- Plantilla de instalación con válvulas de ida y retorno del circuito de calefacción y llave de entrada de agua fría sanitaria
- Soporte de fijación mural

Termorregulación

- Cuadro de control extraíble, con sonda de ambiente y programador para calefacción y ACS.
- Preparada para la gestión de múltiples circuitos de calefacción
- Preparada para funcionar como apoyo térmico en instalaciones solares
- Con sonda exterior opcional conectada, gestión electrónica de la curva climática de la instalación.



Platinum MAX PLUS



Platinum DUO PLUS

Sistemas de Control y Seguridades

- Termostato sobretemperatura en el intercambiador de agua/humos.
- Presostato hidráulico de bloqueo por falta de agua
- Sonda NTC de sobretemperatura de humos
- Control de temperaturas mediante sondas NTC
- Dispositivo antihielo total
- Termostato electrónico
- Manómetro digital circuito calefacción
- Sistema antibloqueo del circulador y la válvula de tres vías.

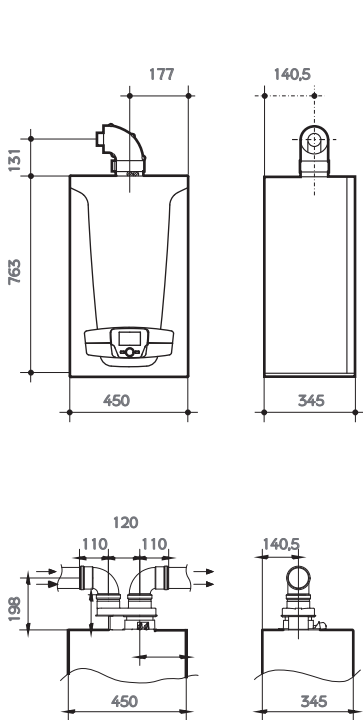
Características Técnicas

		Platinum MAX PLUS				Platinum DUO PLUS		Platinum COMBI PLUS			Platinum PLUS		
		24/24F	28/28F	33/33F	40/40F	24 AIFM	33 AIFM	24 AIFM	28 AIFM	32 AIFM	24 AF	28 AF	32 AF
Potencia térmica nominal sanitario	kW	24	28	33	40	24	33	24	28	33	-	-	-
Potencia térmica nominal calefacción 80/60°C	kW	20	24	28	32	20	28	24	28	32	24	28	32
Potencia térmica nominal calefacción 50/30°C	kW	21,8	26,1	30,5	34,9	21,7	30,5	26,1	30,5	34,9	26,1	30,5	34,8
Potencia térmica reducida calefacción 80/60°C	kW	2,4	2,8	3,3	4	2,4	3,3	2,4	3,3	4	2,4	3,3	3,2
Potencia térmica reducida calefacción 50/30°C	kW	2,6	3	3,6	4,3	2,7	3,6	2,7	3,6	4,3	2,7	3,6	3,5
Clase de Eficiencia en Calefacción		A	A	A	A	A	A	A	A	A	A	A	A
Clase de Eficiencia en ACS/ Perfil de demanda		A/XL	A/XL	A/XL	B/XXL	A/XL	A/XL	A/XL	A/XL	A/XL	-	-	-
Rendimiento energético (Directiva 92/42/CEE)		****				****		****			****		
Rendimiento medio (DIN 4702-T8)	%	109,8	109,8	109,8	109,8	109,8	109,8	109,8	109,8	109,8	109,8	109,8	109,8
Rendimiento a potencia nominal (80/60°C)	%	97,7	97,6	97,6	97,6	97,7	97,6	97,6	97,6	97,6	97,6	97,6	97,6
Rendimiento a potencia nominal (50/30°C)	%	105,4	105,2	105,4	105,3	105,4	105,4	105,5	105,4	105,5	105,5	105,4	105,5
Rendimiento a carga parcial del 30% (50/30°C)	%	107,6	107,6	107,7	107,6	107,6	107,7	107,6	107,6	107,6	107,6	107,6	107,6
Clase de NOx (EN 483)		5				5		5			5		
Calidad de A.C.S. según UNE-EN 13203		***				***		***			-	-	-
Temperatura mínima de funcionamiento	°C	-5				-5		-5			-5		
Capacidad vaso de expansión primario / presión	l/bar	8/0,8	10/0,8	10/0,8	10/0,8	8/0,8	10/0,8	8/0,8	10/0,8	10/0,8	8/0,8	10/0,8	10/0,8
Capacidad vaso de expansión ACS / presión	l/bar	-				2/2,5		4/2,5			-		
Regulación temperatura circuito calefacción	°C	25/80				25/80		25/80			25/80		
Regulación temperatura circuito sanitario	°C	35/60				35/60		35/60			35/60		
Producción agua caliente sanitaria ΔT 25°C (1)	l/min	13,8	16,1	18,9	22,9	13,8	18,9	13,8	16,1	18,9	-	-	-
Caudal mínimo del agua sanitaria	l/min	2				-	-	-	-	-	-	-	-
Presión mínima agua circuito sanitario	bar	0,15				-	-	-	-	-	-	-	-
Presión máxima agua circuito calefacción	bar	3				3		3			3		
Presión máxima agua circuito sanitario	bar	8				8		8			-	-	-
Peso neto aproximado	kg	38,5	38,5	39,5	41	65,5	67,5	88	89	89	34,5	36	31
Tensión/Frecuencia de alimentación eléctrica	V/Hz	230/50				230/50		230/50			230/50		
Potencia eléctrica nominal	W	75	90	100	95	85	100	75	90	85	75	90	85
Tipo de protección eléctrica		IP X 5D				IP X 5D		IP X 5D			IP X 5D		
Longitud máxima conducto concéntrico 60/100 mm	m	10				10		10			10		
Longitud máxima conducto concéntrico 80/125 mm	m	25				25		25			25		
Longitud máxima conducto doble 80 mm	m	80				80		80			80		
Dimensiones (altura/anchura/profundidad)	mm	763/450/345				950/600/466		1642/450/550			763/450/345		
Tipo de gas		GN / GP				GN / GP		GN / GP			GN / GP		

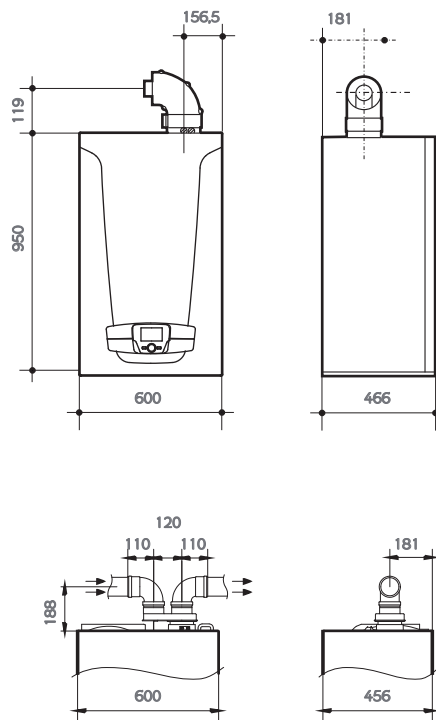
(1) Sin limitador de caudal

Dimensiones:

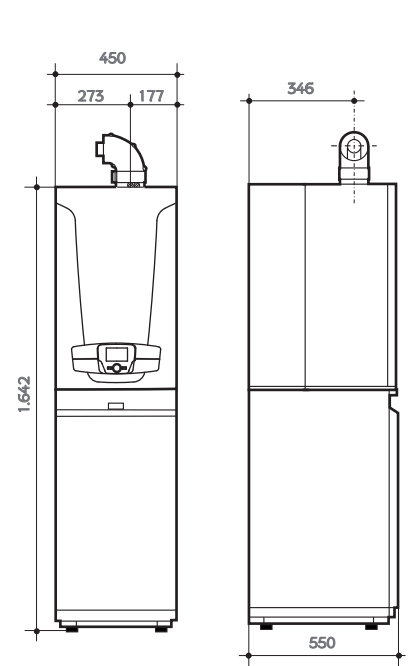
Platinum PLUS AF y
Platinum MAX PLUS



Platinum DUO PLUS

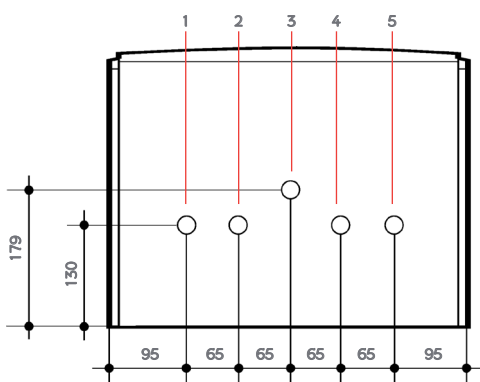


Platinum COMBI PLUS



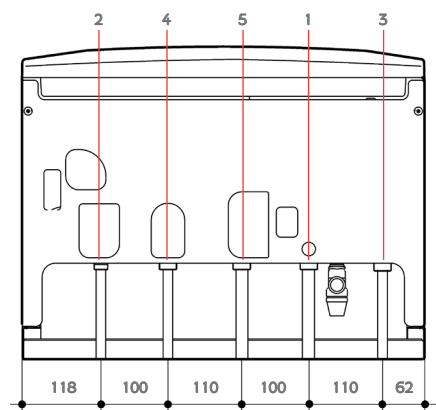
Conexiones hidráulicas

Platinum PLUS AF y Platinum MAX PLUS



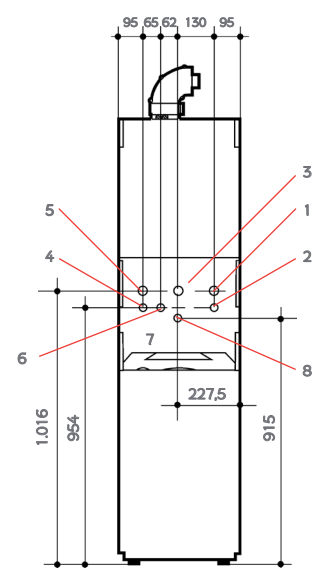
- 1 . Ida Calefacción 3/4"
- 2 . Salida A.C.S. 1/2" (en mixtas instantáneas y en PLATINUM DUO PLUS/COMBI PLUS)
- 3 . Ida acumulador 3/4" (en mixtas acumulación)
- 3 . Conexión gas 3/4"

Platinum DUO PLUS



- 4 . Entrada agua de red 1/2"
- 5 . Retorno Calefacción 3/4"
- 6 . Recirculación de A.C.S.
- 7 . Evacuación condensados
- 8 . Evacuación válvula de seguridad

Platinum COMBI PLUS



Accesorios opcionales THINK para la termorregulación

La gama Platinum PLUS incluye una gran gama de accesorios opcionales de gestión y regulación destinados a mejorar su confort pero también la eficiencia del sistema.

Accesorio	Nombre y Descripción
	<p>TCX 10P THINK. Termostato modulante programable con cables.</p> <p>Unidad con pantalla retroiluminada con texto para gestión de circuitos adicionales. Programable según modo confort o económico. Visualización en continuo del estado de la caldera y acceso a su configuración. Modulación de la potencia en base a la temperatura ambiente registrada. Dimensiones: 139 x 123 mm. Conexión directa a caldera mediante cables. Ref.: 140040385</p>
	<p>RCX 10P THINK. Termostato modulante programable inalámbrico.</p> <p>Unidad con pantalla retroiluminada con texto para gestión de circuitos adicionales. Programable según modo confort o económico. Visualización en continuo del estado de la caldera y acceso a su configuración. Modulación de la potencia en base a la temperatura ambiente registrada. Dimensiones: 139 x 123 mm. Conexión a caldera inalámbrica mediante Interface 5 LED adicional. Ref.: 140040437</p>
	<p>TCX 10P. Termostato modulante programable con cables.</p> <p>Unidad con pantalla retroiluminada para gestión de circuitos adicionales. Programador de 7 días según modo confort o económico. Señalización estado. Modulación de la potencia en base a la temperatura ambiente registrada. Dimensiones: 120 x 98 mm. Conexión directa a caldera mediante cables. Ref.: 140040426</p>
	<p>RCX 10P. Termostato modulante programable inalámbrico.</p> <p>Unidad con pantalla retroiluminada para gestión de circuitos adicionales. Programador de 7 días según modo confort o económico. Señalización estado. Modulación de la potencia en base a la temperatura ambiente registrada. Dimensiones: 120 x 98 mm. Conexión a caldera inalámbrica mediante Interface 5 LED adicional. Ref.: 140040427</p>
	<p>TCD 10P. Termostato modulante con cables.</p> <p>Unidad con pantalla para gestión de circuitos adicionales. Modo confort o económico. Señalización estado. Modulación de la potencia en base a la temperatura ambiente registrada. Dimensiones: 105 x 98 mm. Conexión directa a caldera mediante cables. Ref.: 140040424</p>
	<p>RCD 10P. Termostato modulante inalámbrico.</p> <p>Unidad con pantalla para gestión de circuitos adicionales. Modo confort o económico. Señalización estado. Modulación de la potencia en base a la temperatura ambiente registrada. Dimensiones: 105 x 98 mm. Conexión a caldera inalámbrica mediante Interface 5 LED adicional. Ref.: 140040425</p>
	<p>QAC 34. Sonda exterior con cables.</p> <p>Permite a la caldera modular su potencia en base a la temperatura exterior y anticiparse a posibles cambios bruscos del tiempo y garantizar un confort en continuo en el hogar. Conexión directa a caldera mediante cables. Ref.: 140040202</p>
	<p>SE RC 10P. Sonda exterior inalámbrica.</p> <p>Permite a la caldera modular su potencia en base a la temperatura exterior y anticiparse a posibles cambios bruscos del tiempo y garantizar un confort en continuo en el hogar. Conexión a caldera inalámbrica mediante Interface 5 LED adicional. Ref.: 140040428</p>
	<p>IRC M 10P. Interface conexión 5 LED mural.</p> <p>Se requiere su uso en caso de que el cuadro de control se mantenga en la caldera y se desee la comunicación con elementos inalámbricos (termostatos modulantes o sonda exterior). Los LEDs informan sobre su estado (alimentado eléctricamente o no / transmitiendo o no / con o sin anomalía) y del nivel de potencia con el que trabaja la caldera. Fijación mural y conexión directa a caldera mediante cables. Ref.: 140040436</p>
	<p>IRC 10P. Interface conexión 5 LED insertable en cuadro de control.</p> <p>Sustituye al cuadro de control cuando este se extrae de la caldera para funcionar como termostato modulante con conexión inalámbrica a la caldera. Permite la comunicación con otros elementos inalámbricos (termostatos modulantes o sonda exterior). Los LEDs informan sobre su estado (alimentado eléctricamente o no / transmitiendo o no / con o sin anomalía) y del nivel de potencia con el que trabaja la caldera. Ref.: 140040438</p>
	<p>ITC 10C. Interface conexión 3 LED insertable en cuadro de control.</p> <p>Sustituye al cuadro de control cuando este se extrae de la caldera para funcionar como termostato modulante con conexión con cables a la caldera. Los LEDs informan sobre su estado (alimentado eléctricamente o no / con o sin anomalía) y si el quemador de la caldera está encendido o no. Ref.: 140040422</p>
	<p>AGU 2.550. Interface de control.</p> <p>Accesorio integrable en la caldera que permite gestionar un circuito de baja temperatura (válvula mezcladora, bomba y sonda de temperatura) o hasta 3 de alta temperatura (control de válvula / bomba zona) o la gestión de la instalación solar o la gestión remota de la caldera mediante una señal 0-10 V. Ref.: 140040387</p>

Forma de suministro de las calderas

Las calderas se suministran completamente montadas; en dos bultos, formados por la caldera y por el kit de evacuación de humos. En el caso de los modelos COMBI el suministro se compone de 3 bultos (caldera, acumulador y kit de evacuación).

Todos los modelos incluyen un patrón (E 1.1) para el correcto posicionamiento mural mediante un soporte (también suministrado con la caldera). También incluye las tomas hidráulicas y de gas para su conexión a la instalación, las válvulas de ida y retorno de calefacción y la llave de entrada de agua fría sanitaria.

Las calderas se suministran con cable eléctrico para su conexión a la red.

Disponible en gas natural pero fácilmente transformables a gas propano por medio de cambio de configuración de parámetros.

Conforme a las directivas

2006/95/CE de Baja Tensión.

2004/108/CE de Compatibilidad Electromagnética.

92/42/CEE de Rendimiento.

2009/142/CE de Aparatos de gas.

¿Qué es la ErP (Energy Related Products)?

ErP es un marco legislativo a nivel Europeo que afecta a todos los productos que utilizan energía y que queda desarrollado por la Directiva 2009/125/EC en la parte de Diseño Ecológico y la Directiva 2010/30/EU en lo relativo al Etiquetado Energético. En base al mismo, a partir del 26 de Septiembre de 2015, quedará prohibida la puesta en el mercado de calderas que no cumplan con los requisitos de estas Directivas.

A efectos prácticos, esto implica que sólo podrán instalarse en España calderas de condensación que integren circuladores de alta eficiencia, como es el caso de los modelos de la gama Platinum PLUS.



Packs de alta eficiencia

La nueva normativa europea ErP contempla la posibilidad de incrementar la calificación energética de la instalación de Calefacción hasta la clase A+ mediante el uso de tres o más termostatos modulantes destinados a gestionar diferentes zonas de calefacción. La calificación energética en ACS también puede incrementarse hasta la clase A+++ si se integran equipos solares de generación de agua caliente.

BAXI dispone de Packs de alta eficiencia que combinan estos elementos para maximizar la calificación energética de la instalación.

