



LACUNZA®



Tarifa de precios - abril 2011 nº 169



Cocinas de leña
Electrodomésticos
Estufas
Chimeneas
Insertables
Monobloques
Revestimientos

CONDICIONES DE VENTA

En esta tarifa de precios no está incluido el I.V.A.
Todos los precios
se entienden para mercancía situada en nuestra
fábrica de Alsasua.

En caso de litigio las partes se someterán a los
tribunales de Navarra. En todas nuestras ventas se
aplicarán los precios vigentes el día de la factura.



Características		Medidas		
		Fondo	Frente	Alto
RUSTICA	 <p>* 50 encimera fundición / 55 encimera Super V</p>	90	50/55*	76
		100	55	76
		110	55	76
		110	55	76
LIS		75	55	85
		90	55	85
		100	55	85
CLASICA		75	55	85
		90	55	85
		100	55	85
VULCANO		36	60	85
		80	60	85
		80	60	85
		90	60	85
		90	60	85
		101	60	85
ESTILO		90	60	

Cocina de obra: Lacunza suministra el frente de la cocina con horno, la encimera y parrilla, debiendo de efectuar el resto de la obra en albañilería (hogar, laterales trasera y salida de humos). Cocina cerrada: Es una cocina tipo mueble. Lacunza suministra la cocina ya terminada, siendo únicamente necesaria una conexión de la salida de humos de la misma con el conducto de evacuación de humos. La cocina básica en todos los modelos, está compuesta por puerta de horno de fundición, horno esmaltado, encimera de fundición y herrajes latonados-dorados, salvo en los casos que se especifica la contrario.

Modelo	Cocinas Esmaltadas		Incrementos, según opciones							Ejemplo
		T	E	E-3	P/C	H/I	S/V	H/C	Cajones	T • P/C H/I • S/V H/C
	Obra	Cerradas	Calefactor	Calefactor	Puerta Cristal	Horno Inoxidable	Encimera Vitro	Herrajes Cromo		Total €
	€	€	€	€	€	€	€	€	€	
RUSTICA 7 L	810	--	333	--	83	85	376	--	--	--
RUSTICA 8 L	923	--	333	--	88	107	400	--	--	--
RUSTICA 9 L	1.012	--	333	--	88	107	417	--	--	--
RUSTICA 9 H-10 L	1.146	--	333	--	--	107	417	--	--	--
LIS-5	894	1.635	333	--	Incluida	77	356	25	--	2.093
LIS-7	942	1.707	333	591	Incluida	85	376	25	--	2.193
LIS-8	1.072	1.858	333	591	Incluida	107	400	25	--	2.390
CLASICA-5	1.030	1.810	--	--	Incluida	85	356	25	--	2.276
CLASICA-7	1.091	1.858	333	--	83	85	376	25	--	2.427
CLASICA-8	1.298	2.049	333	--	Incluida	107	400	25	--	2.581
VULCANO-4	--	1.579	333	--	Incluida	--	Incluido	Incluido	145	1.579
VULCANO-5	--	2.683	--	--	Incluida	Incluido	Incluido	Incluido	220	2.683
VULCANO-5 Extra E	--	2.503	--	--	Incluida	Incluido	--	Incluido	220	2.503
VULCANO-7	--	2.748	--	591	Incluida	Incluido	Incluido	Incluido	331	2.748
VULCANO-7 Extra E	--	2.565	--	591	Incluida	Incluido	--	Incluido	331	2.565
VULCANO-8	--	2.822	--	--	Incluida	Incluido	Incluido	Incluido	314	2.822
ESTILO	--	3.074	--	--	Incluida	Incluido	Incluido	Incluido	--	3.074

Opción SH sup. (sólo en cocinas cerradas 5 y 7 y encimera de fundición): 107

Codo de Fundición: 69 € / Tubo Alargadera de Fundición: 62 € / Módulo Aislamiento: 209 € unidad

SERIE	Características	Medidas			Modelos	Precio €
		Frente	Fondo	Alto		
ESTILO ELECTRICA		60	60	90	ESTILO ELECTRICA V50	3.969
					ESTILO ELECTRICA V75	4.366
					ESTILO ELECTRICA GAS	3.570
CENTURY		60	60	90	CENTURY GAS NEGRO / LATON	1.549
					CENTURY GAS NEGRO / CROMO	1.560
					CENTURY GAS NEGRO MATE / CROMO MATE	1.606
					CENTURY GAS MARRÓN / COBRE ENVEJECIDO	1.650
					CENTURY GAS CREMA / CROMO	1.560
					CENTURY GAS MAJOLICA / CROMO	1.627
		60	60	90	CENTURY ELÉCTRICA NEGRO / LATON	1.813
					CENTURY ELÉCTRICA NEGRO / CROMO	1.824
					CENTURY ELÉCTRICA NEGRO MATE / CROMO MATE	1.869
					CENTURY ELÉCTRICA MARRÓN / COBRE ENVEJ.	1.914
					CENTURY ELÉCTRICA CREMA / CROMO	1.824
					CENTURY ELÉCTRICA MAJÓLICA / CROMO	1.890

Estilo Eléctrica

V50: Encimera vitrocerámica eléctrica de 4 fuegos y horno eléctrico • V75: Encimera vitrocerámica eléctrica de 6 fuegos y horno eléctrico • GAS: Encimera de gas con 5 fuegos y horno eléctrico. • En el caso de encimera de gas, se deberá indicar el tipo de gas a utilizar.

Century

En el caso de encimera de gas, se deberá indicar el tipo de gas a utilizar • En todos los casos el horno será eléctrico e irá equipado con varilla rustepollos • Los mangos de los tiradores de puerta serán de color negro en todos los modelos, excepto en los colores Marrón y Marrón majólica que será de color madera • Los relojes de temperatura serán: Reloj color latón en cocinas con herrajes Latón y Latón Envejecido, Reloj color cromo en cocinas con herrajes Cromo y Cromo Mate • Los controles del cuadro de mandos serán en todos los casos del mismo color del herraje • Las traseras de la cocina serán en todos los casos de chapa galvanizada.

IVA no incluido en el precio

Estufas / Estufas Pellets 2011

P.V. €



Estufa

Salamandra 877

Medidas mm.	ancho	fondo	alto
Exteriores	700	413	525
Hogar	560	250	400

P.V. €



Estufa

Fonte 100 1.477
Fonte 100 Plus 1.701
Fonte 100 C/V 1.701
Fonte 100C/V Plus 1.964

Medidas mm.	ancho	fondo	alto
Exteriores	700	409	519
Hogar	726	419	532

Cubretubos Fonte 200
 (alt. max. del techo 2,40 m) **249**
 (alt. max. del techo 3 m) **336**

P.V. €



Estufa

Levante 1.195
Doble combustión +42
Paila 5,5 Kw. +132

Medidas mm.	ancho	fondo	alto
Exteriores	717	540	713
Hogar	520	300	270

P.V. €



Estufa

Leyre 1.002

Medidas mm.	ancho	fondo	alto
Exteriores	550	352	600
Hogar	425	250	250

P.V. €



Estufa

Irati 1.324

Medidas mm.	ancho	fondo	alto
Exteriores	715	500	1.000
Hogar	400	420	310

P.V. €



Estufa

León 1.595

Medidas mm.	ancho	fondo	alto
Exteriores	1055	514	870
Hogar	740	373	430

P.V. €



Estufa Pellets



Ibiza 6 kw 1.995
Ibiza 9 kw 2.280
Centralita externa + 300

Colores:
blanco, burdeos,
gris y negro.

Medidas mm.	ancho	fondo	alto
Exteriores	500	515	1090

BOUTIQUES DU FEU

Franco Belge

P.V. €



Estufa

Gascon 11 Negro 1.589
Gascon 11 Marrón Majólica 2.013
Gascon 11 Verde majólica 2.013

Medidas mm.	ancho	fondo	alto
Exteriores	681	524	712

P.V. €



Estufa

Gascon 15 Negro 2.257
Gascon 15 Marrón Majólica 2.919
Gascon 15 Verde majólica 2.919

Medidas mm.	ancho	fondo	alto
Exteriores	750	572	808

P.V. €



Estufa

Limousin 1.412

Medidas mm.	ancho	fondo	alto
Exteriores	660	459	741

P.V. €



Estufa

Montecarlo Negro 1.893
Montecarlo Marrón Majólica 2.313
Montecarlo Verde majólica 2.313

Medidas mm.	ancho	fondo	alto
Exteriores	735	605	804

P.V. €



Estufa

Savoie MK2 Negro 1.045
Savoie MK2 Gris antracita 1.279

Medidas mm.	ancho	fondo	alto
Exteriores	535	447	663

Tubos esmaltados de dos caras

MODELO	Ø DIAMETROS	
	125	150
Tubo verde	78,75	90,00
Tubo marrón	78,75	90,00
Codo 90° plisado verde	47,25	58,50
Codo 90° plisado marrón	47,25	58,50

Chimeneas 2011

P.V. €



Chimenea

Irache 988
Irache Plus 1.245
Cristal lateral, unidad +155

Medidas mm.	ancho	fondo	alto
Encastre	700	413	525
Exteriores	700	413	525
Hogar	560	250	400

P.V. €



Chimenea

Andia Curvo 1.420

Medidas mm.	ancho	fondo	alto
Encastre	700	409	519
Exteriores	726	419	532
Hogar	545	280	340

€



Chimenea

Arga 971

Medidas mm.	ancho	fondo	alto
Encastre	639	385	524
Exteriores	694	390	558
Hogar	545	280	340

P.V. €



Chimenea

Andia Prismático 1.471

Medidas mm.	ancho	fondo	alto
Encastre	700	409	519
Exteriores	726	419	532
Hogar	545	280	340

P.V. €



Chimenea

Andía 1.283

Medidas mm.	ancho	fondo	alto
Encastre	700	413	525
Exteriores	700	413	525
Hogar	560	250	400

P.V. €



Chimenea

Iruña 1.283

Medidas mm.	ancho	fondo	alto
Encastre	700	409	519
Exteriores	726	419	532
Hogar	545	280	340

P.V. €



Chimenea

Lorea 1.477

Medidas mm.	ancho	fondo	alto
Encastre	700	413	525
Exteriores	700	413	525
Hogar	560	250	400

Lorea P/E* 1.856

Medidas mm.	ancho	fondo	alto
Encastre	700	413	525
Exteriores	700	413	525
Hogar	560	250	400

* Puertas escamoteables

P.V. €



Chimenea

Sara 1.477

Medidas mm.	ancho	fondo	alto
Encastre	700	413	525
Exteriores	700	413	525
Hogar	560	250	400

Sara P/E* 1.856

Medidas mm.	ancho	fondo	alto
Encastre	700	413	525
Exteriores	700	413	525
Hogar	560	250	400

* Puertas escamoteables

Insertables 2011

P.V. €

P.V. €



Aralar 1.348

Medidas mm.	ancho	fondo	alto
Encastre	600	445	590
Exteriores	700	460	600
Hogar	555	235	320

Insertables



Nere 1.304

Nere Plus 1.565

Cristal lateral unidad +155

Medidas mm.	ancho	fondo	alto
Encastre	700	465	525
Exteriores	700	465	525
Hogar	560	250	400

Insertables

P.V. €

P.V. €



Teide 1.428

Medidas mm.	ancho	fondo	alto
Encastre	700	456	519
Exteriores	726	456	532
Hogar	545	280	340

Insertables



Teide Prismático 1.675

Medidas mm.	ancho	fondo	alto
Encastre	700	456	519
Exteriores	726	456	532
Hogar	545	280	340

Insertables

P.V. €

P.V. €



Teide Curvo 1.624

Medidas mm.	ancho	fondo	alto
Encastre	700	456	519
Exteriores	726	456	532
Hogar	545	280	340

Insertables



Aneto 1.122

Medidas mm.	ancho	fondo	alto
Encastre	638	441	530
Exteriores	694	441	558
Hogar	545	280	340

Insertables

P.V. €

P.V. €



Laida 1.428

Medidas mm.	ancho	fondo	alto
Encastre	700	456	519
Exteriores	726	456	532
Hogar	545	280	340

Insertables



Abodi 1.990

Abodi P/E* 2.391

* Puertas escamoteables

Medidas mm.	ancho	fondo	alto
Encastre	876	582	792
Exteriores	912	612	800
Hogar	700	435	500

Insertables

IVA no incluido en el precio

Insertables

2011

P.V. €



Insertables

Andrea 1.990

Andrea P/E* 2.391

* Puertas escamoteables

Medidas mm.	ancho	fondo	alto
Encastre	876	582	792
Exteriores	912	612	800
Hogar	700	435	500

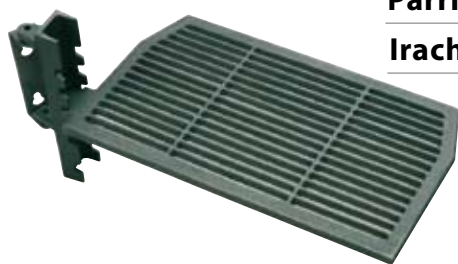
IVA no incluido en el precio

Accesorios

2011

P.V. €

P.V. €



Parrilla asados 60

Irache/Nere/Fonte



Marco 3 lados de 40 mm 81

Marco 4 lados de 40 mm 86

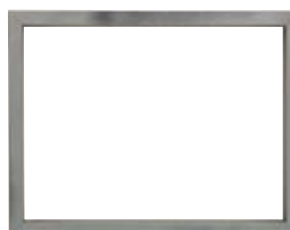
Para Irache/Nere/Iruña/
Laida/Teide y Andía
en todas versiones



Parrilla asados 74

Sara/Abodi

Lorea/Andrea



Marco laser 3 lados 48

Para Teide/Andía/Iruña
y Laida en todas versiones

Marcos laser 4 lados 57

Para Teide y Laida
en todas versiones

Calefactoras 2011



Calefactoras

Irache
Calefactora 1.994
Irache Plus
Calefactora 2.251

Medidas mm.	ancho	fondo	alto
Encastre	700	426	525
Exteriores	700	464	1.169
Hogar	560	270	320



Calefactoras

Sara
Calefactora 1.721

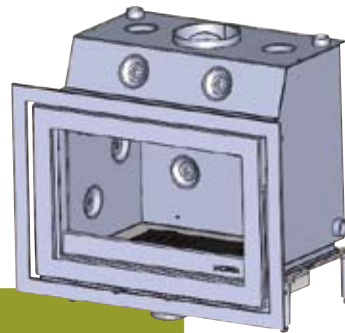
Medidas mm.	ancho	fondo	alto
Encastre	876	573	653
Exteriores	912	595	670
Hogar	700	435	500



Calefactoras

Lorea
Calefactora 1.721

Medidas mm.	ancho	fondo	alto
Encastre	876	573	653
Exteriores	912	595	670
Hogar	700	435	500



Calefactoras

Enara 100
Calefactora

Medidas mm.	ancho	fondo	alto
Encastre	876	573	653
Exteriores	912	595	670
Hogar	700	435	500

Próximo lanzamiento



Calefactoras

Itaca 100
Calefactora 3.592
Serpentín de
seguridad +375

Medidas mm.	ancho	fondo	alto
Encastre	1094	747	603
Hogar	858	540	500



Calefactoras

Itaca 100 Calefactora
Basic 2.595
Serpentín de
seguridad +375

Medidas mm.	ancho	fondo	alto
Encastre	1094	747	603
Hogar	858	540	500



Calefactoras

Inca 100
Calefactora
basic

Próximo lanzamiento

Monobloques 2011



Monobloques

P.V. €

Iranzu 1.842

*Marco acabado en negro antracita

Medidas mm.	ancho	fondo	alto
Encastre	532	390	965*
Exteriores	570	430	1.024
Hogar	410	500	300

*A la altura de encastre hay que sumarle la altura de las patas que van de 60 mm a 330mm.



Monobloques

P.V. €

Ituren 80 2.193

Ituren 100 2.324

Ituren 80

Medidas mm.	ancho	fondo	alto
Encastre	800	636	546
Hogar	640	400	330

Ituren 100

Medidas mm.	ancho	fondo	alto
Encastre	1.010	636	546
Hogar	854	400	330

P.V. €

Inca 80 1.824

Inca 80/cv 2.004

Inca 100 2.124

Inca 100/cv 2.304

C/V con turbina 800 m³/h.



Monobloques

Inca 80

Medidas mm.	ancho	fondo	alto
Totales	826	646	1.154
Hogar	640	360	525
Encastre	743	636	522

Inca 100

Medidas mm.	ancho	fondo	alto
Totales	1.026	646	1.154
Hogar	840	360	525
Encastre	943	636	522



Monobloques

P.V. €

Itaca 80 2.457

Itaca 80/cv 2.636

Itaca 100 2.830

Itaca 100/cv 3.010

Itaca 120 3.071

Itaca 120/cv 3.251

C/V con turbina 800 m³/h.

Itaca 80

Medidas mm.	ancho	fondo	alto
Totales	891	645	1.507
Hogar	640	360	525
Encastre	808	515	639

Itaca 100

Medidas mm.	ancho	fondo	alto
Totales	1.091	654	1.507
Hogar	840	360	525
Encastre	1.008	515	639

Itaca 120

Medidas mm.	ancho	fondo	alto
Totales	1.291	644	1.507
Hogar	1.040	360	525
Encastre	1.208	515	639

P.V. €



Monobloques

Inca 80 Vermiculita 1.489

Inca 80/cv Vermiculita 1.660

Inca 100 Vermiculita 1.695

Inca 100/cv Vermiculita 1.866

C/V con turbina 800 m³/h.



Monobloques

P.V. €

Itaca 80 Vermiculita 2.092

Itaca 80/cv Vermiculita 2.263

Itaca 100 Vermiculita 2.268

Itaca 100/cv Vermiculita 2.539

Itaca 120 Vermiculita 2.578

Itaca 120/cv Vermiculita 2.749

C/V con turbina 800 m³/h.

P.V. €

**Marco Corten con remaches**

Inca 80	307
Inca 100	314
Itaca 80	307
Itaca 100	314
Itaca 120	336

P.V. €

**Marco Corten**

Inca 80	285
Inca 100	298
Itaca 80	285
Itaca 100	298
Itaca 120	320

P.V. €

**Marco Inox ala ancha**

Inca 80	438
Inca 100	445
Itaca 80	438
Itaca 100	445
Itaca 120	450

P.V. €

**Marco Inox ala estrecha**

Inca 80	365
Inca 100	374
Itaca 80	365
Itaca 100	374
Itaca 120	380



Próximo lanzamiento



P.V. €

Altea 1.705

Medidas mm.		
ancho	fondo	alto
1.670	880	1.270
Medidas mm. con Abodi		
ancho	fondo	alto
1.670	880	1.400

Embocaduras



P.V. €

Altea Angulo 1.876

Medidas mm.		
ancho laterales	alto	
1.575	1.270	
Medidas mm. con Abodi		
ancho laterales	alto	
1.575	1.400	

Embocaduras



P.V. €

Betanzos 1.426

Medidas mm.		
ancho	fondo	alto
1.570	720	1.170
Medidas mm. con Aralar		
ancho	fondo	alto
1.570	720	1.250

Embocaduras



P.V. €

Cazorla 1.838

Medidas mm.		
ancho	fondo	alto
1.630	700	1.210
Medidas mm. con Abodi		
ancho	fondo	alto
1.630	700	1.290

Embocaduras



P.V. €

Guadix 1.174

Medidas mm.	
ancho lateral	alto
1.370	1.120
Medidas mm. con Aralar	
ancho lateral	alto
1.370	1.200

Embocaduras



P.V. €

Isaba 1.853

Medidas mm.		
ancho	fondo	alto
1.680	720	1.140
Medidas mm. con Abodi		
ancho	fondo	alto
1.680	720	1.220

Embocaduras



P.V. €

Lorca 1.238

Medidas mm.	
ancho lateral	alto
1.370	1.120
Medidas mm. con Aralar	
ancho lateral	alto
1.370	1.200

Embocaduras



P.V. €

Mahón 1.406

Medidas mm.		
ancho	fondo	alto
1.420	700	1.070
Medidas mm. con Abodi		
ancho	fondo	alto
1.420	700	1.150

Embocaduras

DENOMINACION	RUSTICA			LIS*			CLASICA*			ESTILO
	7L	8L	9L	5	7	8	5	7	8	
	€	€	€	€	€	€	€	€	€	
BANDEJA DE HORNO ESMALTADA	20,80	20,80	20,80	18,35	20,80	20,80	18,35	20,80	20,80	20,80
BARRAS POSAMANOS	20,80	22,01	22,01	20,80	20,80	22,01	20,80	20,80	22,01	20,80
CAJETIN	12,23	12,23	12,23	12,23	12,23	12,23	12,23	12,23	12,23	12,23
CRISTAL HORNO	75,86	81,97	81,98	57,02	68,51	72,18	57,02	64,85	81,98	80,75
ENCIMERA PULIDO	242,27	301,00	329,13	215,34	286,30	301,00	215,34	286,30	301,00	-
ENCIMERA SUPER V COMPLETA	592,18	658,26	681,50	572,62	592,18	658,26	572,62	592,18	658,26	-
CRISTAL VITROCERAMICA	499,20	548,14	570,16	450,25	499,20	548,14	450,25	499,20	548,14	499,20
HORNO ESMALTADO	99,11	110,11	110,11	90,54	99,11	110,11	90,54	99,11	110,11	99,11
HORNO INOXIDABLE	161,50	171,31	171,31	133,36	161,50	171,31	133,36	161,50	171,31	161,50
MAN. LATON P. HORNO/LEÑA **	18,36	18,36	18,36	22,02	22,02	22,02	37,92	57,51	57,51	-
PROTECCIONES ENCIMERAS S/V	127,24	143,14	159,06	110,11	127,24	143,15	110,11	127,24	143,15	145,60
MARCO ESMALTADO S/V	144,37	152,94	152,94	135,81	144,37	152,94	135,81	144,37	152,94	-
ENCIMERA S/V INOX	-	-	-	630,12	649,69	725,56	630,12	649,69	725,56	-
MARCO INOX. S/V	-	-	-	215,34	227,58	241,02	215,34	227,58	241,03	-
TERMOMETRO HORNO	15,90	15,90	15,90	15,90	15,90	15,90	20,80	20,80	20,80	28,14

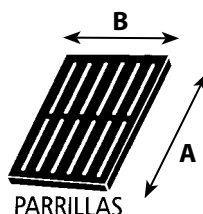
* Los accesorios acabados en cromo tendrán un sobrevalor.

** En Rústica solo puerta horno cristal.

DENOMINACION	VULCANO			
	4	5	7	8
	€	€	€	€
ENCIMERA SUPER V	275,52	365,20	383,57	391,13
CRISTAL HORNO	-	50,00	50,00	57,56
CRISTAL INTERIOR HOGAR	35,62	28,39	35,62	35,62
CRISTAL EXTERIOR HOGAR	49,50	48,63	49,50	49,50

MODULOS CAJONES	PRECIO €
Módulo cajón nº3	669
Módulo cajón nº4	722
Módulo cajón nº5	834
Módulo cajón nº6	907

PARRILLAS	Medidas		Precio €
	A	B	
Parrilla Carbón	18,00	18,00	11,02
Parrilla leña pequeña	13,50	13,50	14,69
Parrilla leña grande	18,00	18,00	36,70
Parrilla leña rústica	24,00	24,00	41,60
Parrilla E y E3	23,00	23,00	59,95
Parrilla partida	14,00	14,00	33,04



CUBRE ENCIMERAS	FONDO 50	FONDO 55
	€	€
Nº 5	-	51,40
Nº 7	53,82	56,28
Nº 8	-	58,73

FRETE CHIMENEA	Negro esmaltado	Negro cromo
	€	€
Juego Completo	59,95	62,39

ACCESORIO	PRECIO €	ACCESORIO	PRECIO €	ACCESORIO	Precio €
ARANDELAS. JUEGO DE 3 O 26	35,49	GANCHO	9,79	TUBO PEGAMENTO ESPECIAL	8,57
ARANDELAS. JUEGO DE 2 O 19	23,25	PAILA CALEFACCION E	533,46	PAILA 4 KW A.C.S	163,96
BOTE MASILLA Caja 30 Unid.	181,21	PAILA CALEFACCION E-3	616,65	FOGON ALA ALTA SIN PARRILLA	87,36
SPRAY PINTURA	11,02	RASQUETA	9,79	TORNILLO MOLETEADO	2,45
ELEVADOR Y PARRILLA E E.3	146,83	TERMOMETRO PAILA	20,80	TORNILLO PORTEZUELAS	7,33
PANEL TRASERO ESTILO	161,50	MANOPLA GUANTE	9,79	SUPLEMENTO BASE COCINA 5 cm	112,87

		CRISTAL (UD) €	PATA (UD) €	DEFLEC- TOR €	PARRILLA €	MANILLA €	PUERTA S/CRISTAL €	VENTI- LADOR €	TERMOS- TASTO €
ESTUFAS	SALAMANDRA	30,58	19,57	-	14,68	17,26	172,51	-	-
	LEVANTE	78,29	19,57	56,27	36,70	22,01	56,47	-	-
	LEYRE	77,08	19,57	113,78	41,60	29,36	127,48	-	-
	FORTE 100	156,61	-	68,51	48,94	17,14	128,47	48,94(**)	11,02(**)
	IRATI	225,70	-	21,05	-	-	221,34	-	-
CHIMENEAS	IRACHE	156,61(*)	-	68,51	48,94	17,14	128,47	-	-
	ARGA	128,47	-	70,96	41,60	-	176,17	-	-
	ANDIA	278,96(1)	-	70,96	41,60	-	128,47 (2)	-	-
	SARA/LOREA	96,65	-	113,78	29,36	53,82	-	-	-
INSERTABLES	ARALAR	165,18	-	64,84	17,14	22,01	105,22	45,27	11,02
	NERE	156,61(*)	-	68,51	48,94	17,14	128,47	48,94	11,02
	TEIDE	278,96(1)	-	70,96	41,60	-	128,47(2)	48,94	11,02
	ANETO	128,47	-	70,96	41,60	-	176,19	48,94	11,02
	ABODI/ANDREA	96,65	-	113,78	29,36	53,82	-	45,27	11,02
	IRANZU	282,1	-	118,96	-	-	276,01	-	11,02
MONOBLOQUES	ITUREN 80	144,41	-	75,20	-	-	126,17	73,40	11,02
	ITUREN 80	161,55	-	90,45	-	-	126,17	73,40	11,02
	INCA 80	155,54	-	30,87	23,94	-	312,52	135,96	11,02
	INCA 100	201,76	-	37,23	23,94	-	360,84	135,96	11,02
	ITACA 80	166,82	-	35,94	23,94	-	136,13	135,96	11,02
	ITACA 100	214,61	-	49,60	23,94	-	151,00	135,96	11,02
	ITACA 120	257,79	-	41,89	23,94	-	165,50	135,96	11,02

(*) Cristal lateral (ud.): **48,94 €** - (**) Solo para modelos Fonte 100 C/V y Fonte C/V Plus

(1) Cristal curvo **420,90 €** Cristal prismático **474,72 €** - (2) Puerta sin cristal curva **176,17 €** Prismática **199,44 €**

Tubos pintados

MODELO	Ø DIAMETROS		
	120	150	200
CODO 45°	23,24	26,92	34,26
CODO 90°	25,69	30,58	40,37
TUBO 1 m	23,24	28,14	31,80

Tubería Estufas Pellets

MODELO	Ø DIAMETROS
	80
TUBO 1 m	30,95
CODO 45°	38,02
TUBO CON TAPON	49,27
"T" CON REGISTRO	46,60

Cordón Cerámica (1MT)

Ø 6 mm Negro	6,11
Ø 6 mm Blanco	6,11
Ø 8 mm Negro	6,11
Ø 8 mm Blanco	6,11
Ø 10 mm Negro	6,11
Ø 10 mm Blanco	6,11
Ø Cordón Plano Negro	7,33
Ø Cordón Plano Blanco	7,33

Tubos esmaltados de dos caras

MODELO Ø	Ø DIAMETROS					
	100	110	120	150	200	250
CODO 45°/90°	15,90	17,14	20,00	22,01	36,70	47,70
LLAVES SUeltas REGULACION TIRO	17,14	17,14	17,14	17,14	-	-
REDUCCIONES	20,80	20,80	20,80	20,80	45,27	48,94
SOMBRETES	24,47	25,69	26,92	33,04	33,04	36,70
TUBO 1 m.	20,80	20,80	22,01	26,92	45,27	50,16

* Reducción de 150 a 140 = **20,80 €** Reducción de 140 a 120 = **21,18 €** Reducción de 130 a 120 = **20,80 €**



Válido para dos aparatos de 70 cm.



Válido para un aparato de 90 cm.
y uno de 70 cm.



P.V. €

Expositores 400

Lacunza Kalor Group, S.A.L. - Pol. Ind. Ibarrea, s/n. - 31800 ALSASUA (Navarra) Spain
Tel.: + (34) 948 563 511 - Fax: + (34) 948 563 505 - comercial@lacunza.net

www.lacunza.net

